

# High technology 19" Standard Rack CATALOGUE

1. 본 제품은 각종 네트워크장비, 컴퓨터, 방송장비, CCTV시스템, 통합배선 설비 등 중요 통신장비에 대한 보관, 케이블의 접선, 분배, 정리, 운영 등에 다양하게 사용 가능한 제품입니다.
2. 소규모 구내 통신, 소형 통신 장비, 방송장비를 실장, 사용하기에 적합한 제품입니다.
3. 뒤로 길이가 길어 스위치, 일반 PC, DVR, 방송장비 등도 실장 가능한 제품입니다.



장비의 최대  
길이 400mm  
까지 가능



## 기본

앞문 강화유리 타입

## 기본

뒷문 Slide Latch 타입

가볍고  
이뻐요



**디자인**

부드럽고 미려한 디자인

**선반**

D300mm, 전면체결



Front Door, Locking



1 Fan

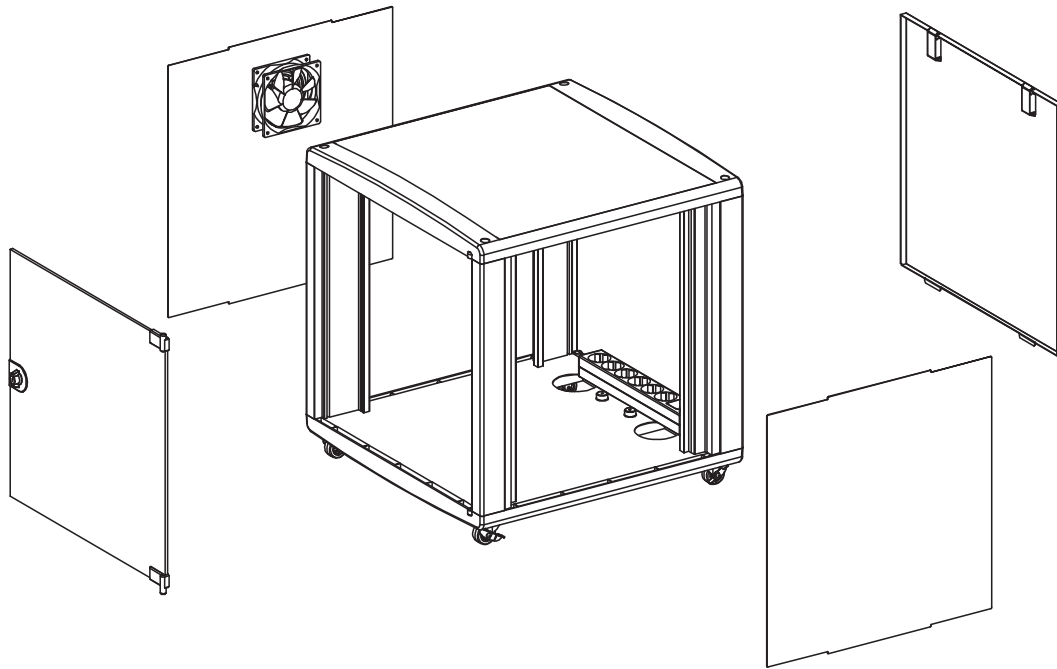


멀티탭 4구



Rear Door

래치타입 오픈



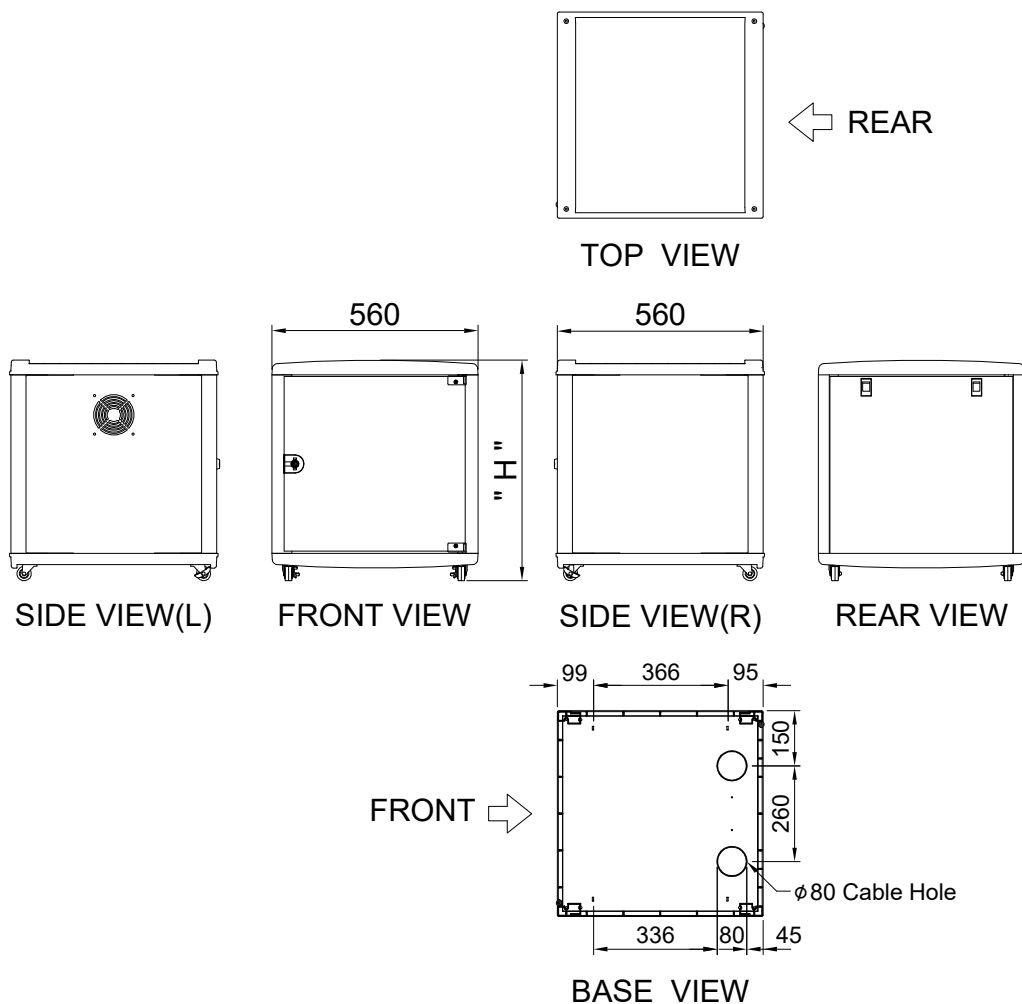
### 구성품 (Part List)

품명	기본 구성품, 설명	옵션 품목, 설명	수량
Top, Bottom	ABS 강화 플라스틱, 하부 케이블 인입구		2
Main Frame	Slim nut type		4
전면문(Front Door)	강화 유리, 잠금장치		1
후면문(Rear Door)	철문, 래치타입 오픈 가능		1
옆문(Side Panel)	Steel, 오픈 안됨		2
멀티탭(Power Strips)	220V, 15A, 4 구, Cord 1.5M		1
팬(Fan)	220V, 1Fan, Cord 1.0M		1
선반(Shelf)	D300mm, 전면 조임		1
Caster	전면 2개 Locking		4
기타	Key, 볼트(M5 x L9)		

No	품목코드	높이(H)	U	깊이(D)	넓이(W)	무게(Kg)
1	HTM560-08A	500	8	560	560	19
2	HTM560-10A	600	10			25
3	HTM560-14A	750	14			28

\* H = 바닥부터의 높이, U=Unit=44.45mm 입니다.

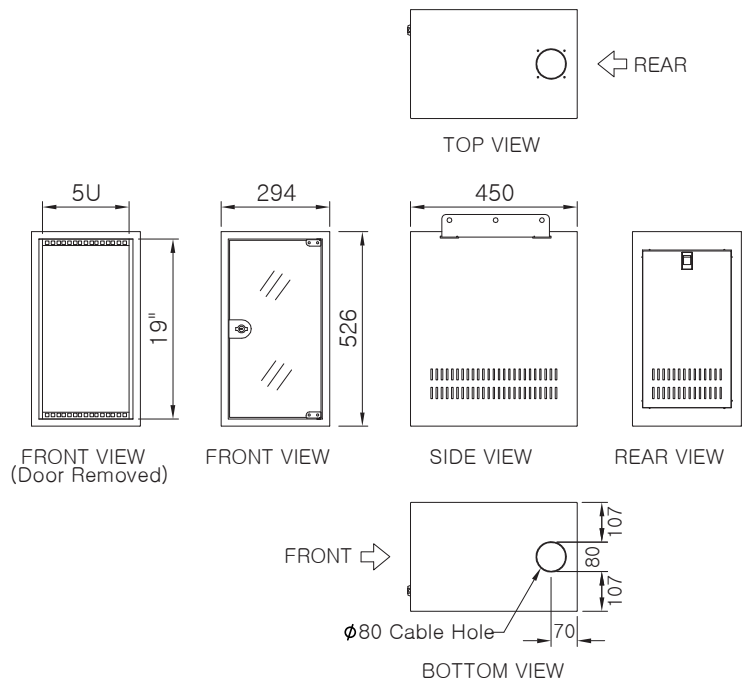
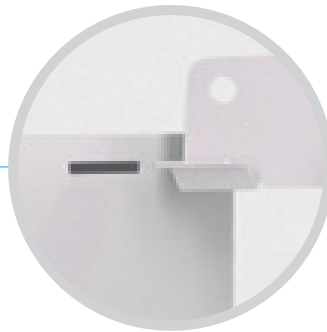
## 도면(2D)



# 벽부용랙

모델명 HTW300

1. 본 제품은 HUB, PATCH PANEL, 광장비, 무선랜등 소규모 장비를 보관, 운용에 적합한 제품입니다.
2. 세워서 사용, 벽에 부착해서 사용하며 장비들은 위 아래(세로)로 부착합니다. (위 아래로 랙 마운트)
3. 눕혀서 사용도 가능하며 바퀴부착도 가능합니다.



## 표준 규격, 품목코드

No	품목코드	높이(H)	U	깊이(D)	넓이(W)	무게(Kg)
1	HTW300-05A	540(19")	5	450	300	11

\* 양카볼트 제공

# 규격관련 정보

국제규격인 EIA에 대한 규격집의 내용을 바탕으로 주요 부분에 대한 규격을 해석하면 아래와 같습니다.

IEC, DIN 규격보다는 EIA규격이 수치에서 좀 더 포괄적이며 케이스 및 장비류 등의 판금제품을 만드실 때 참조하시면 좋습니다.

참고로, EIA/ECA-310-D는 2005년 12월에 EIA/ECA-310-E로 개정되었습니다.

## 1. Unit

케이스, 모듈, 통신 장비 등의 높이에 대한 규정으로서 랙에서의 1U = 44.45mm(1.75inch) 이다.

랙에 장착되는 판넬류의 높이(H)는 Unit의 수(N) x 44.45mm - 0.8 이다.

또한 모든 치수의 최대허용치는 ± 0.4mm 이다.

예) 1U 판넬 = (1 x 44.45) - 0.8 = 43.65

(최대) 43.65 + 0.4 = 44.05

(최소) 43.65 - 0.4 = 43.25

## 2. 19"

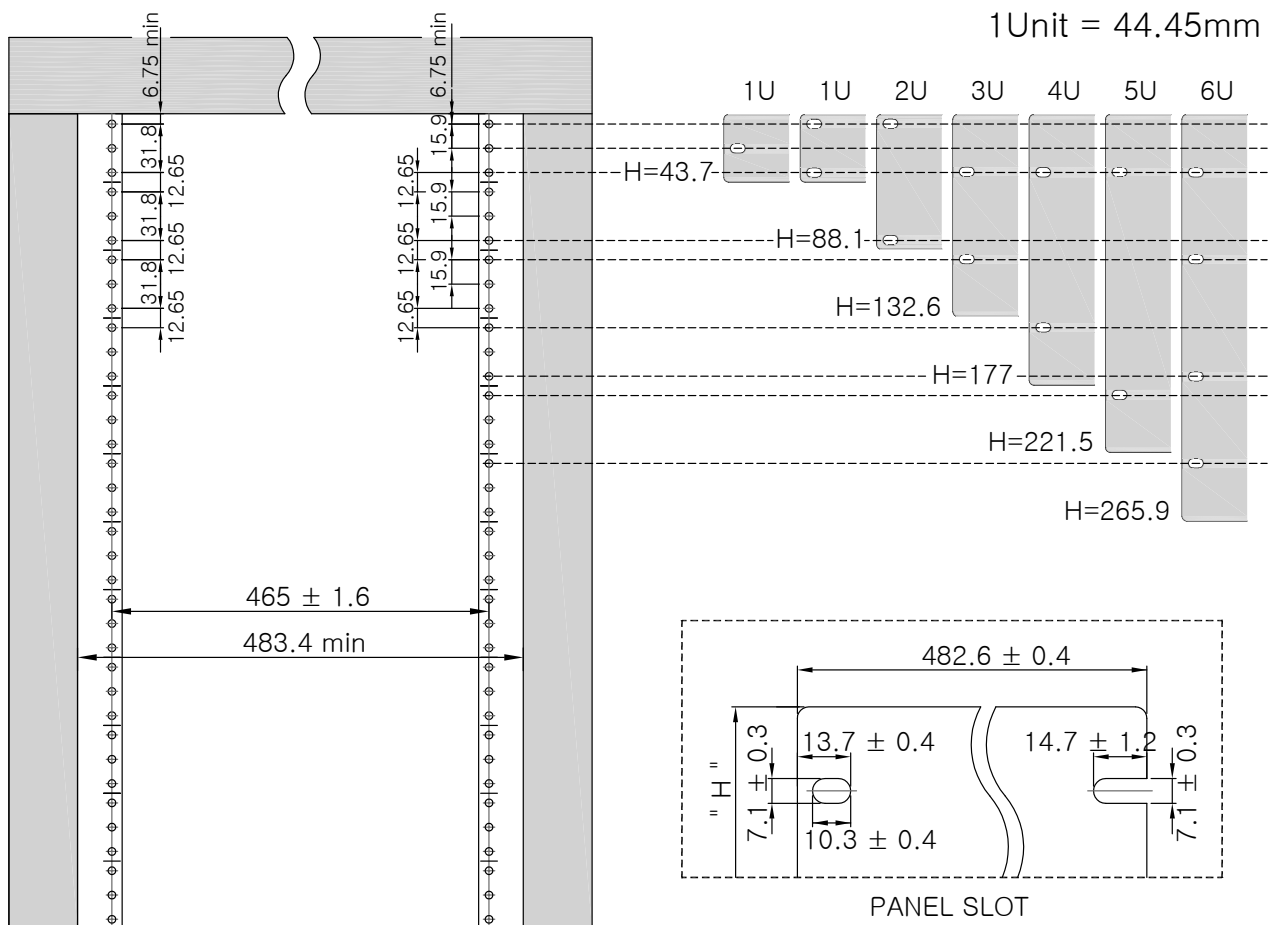
랙에 장착되는 케이스, 모듈, 통신 장비 등 다양한 장비 모듈의 넓이에 대한 규정이다.

제품의 최대 가로 사이즈는 483.4mm 이내여야 하며, 홀 간 거리는 465 ± 1.6 이어야 한다.

## 3. Panel Slot

홀의 직경은 7.1 ± 0.3mm 이어야 한다.

판넬의 두께 및 슬롯의 수는 설계 변경에 따라 달라질 수 있다.



# 사업자등록정보



## 사업자등록증 (일반과세자)

등록번호 : 138-33-00512

상 호 : 하이테크랙

성 명 : 이호필

개업연월일 : 2017년 11월 14일

사업장소재지 : 인천광역시 서구 원당대로428번길 7-1(왕길동)

사업의종류 : 업태 제조업  
도소매

종목 통신장비, 통신기자재  
통신장비, 통신기자재

발급사유 : 신규

공동사업자 :

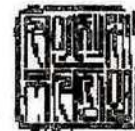


계좌번호: 기업은행 490-064018-04-012

전자세금계산서 전용 전자우편주소 : tax@htrack.co.kr

2017년 11월 14일

서인천세무서장



국세청

